

第38回 全日本バレーボール小学生大会

北北海道大会 旭川地区予選会

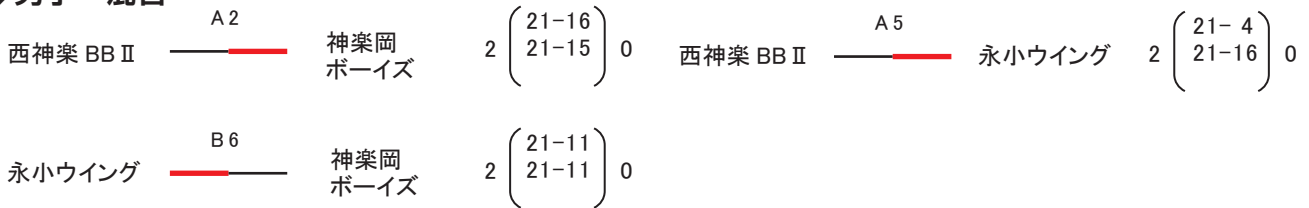
開催日 2018 (H30) 年
5月12日 (土)
会場 比布町体育館
役員集合 7:30
開場 8:00
代表者会議 8:15
開会式 8:30
競技開始 8:45 (プロトコル)

体育館使用上の注意

- ◆体育館の下駄箱は使用禁止。
- ◆持参した飲食物のゴミ等は持ち帰ること。
- ◆ロビー、廊下で騒いだりウォーミングアップは禁止。
- ◆路上駐車禁止。
- ◆また駐車場内で他人に迷惑な止め方はしないこと。
- ◆喫煙については指示、規則に従ってください。
- ◆玄関外の場合は必ず靴を履き替えてください。

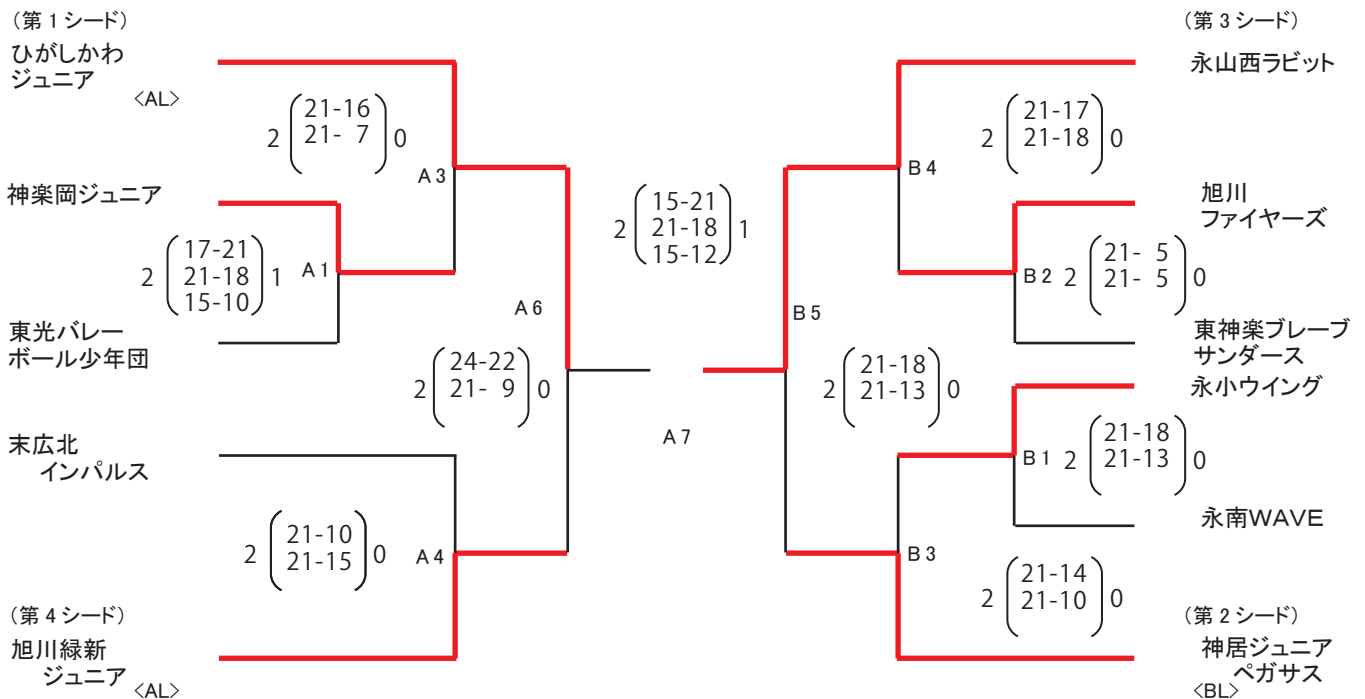
大会委員長 奈良 義徳
競技委員長 辻 昌和
審判委員長 大山 彰
総務委員長 今川 成人

◆男子・混合



◆女子

★第3シード決定戦は行いません



- ◆ベンチ入り選手 12名
- ◆ベンチ後の応援および当該チーム保護者のフロア応援不可
- ◆ボール Aコート/ミカサ Bコート/モルテン
- ◆ラインジャッジ A1 / ひがしかわ・緑新 B1 / 神居 以降、負け審。

尚、ベスト8のチームは帰らないこと。準決勝以降のラインジャッジ・点示を行う。

男子成績	優勝	永小ウイング	男女混合	優勝	西神楽BB II	女子成績	優勝	永山西ラビット
	2位	神楽岡ボーイズ		2位	ひがしかわジュニア			
	3位			3位	神居ジュニアペガサス 緑新ジュニア			