

第37回 旭川小学生バレーボール大会 新人戦

開催日 2018 (H30) 年
1月20日 (土)
会場 比布町体育館
役員集合 7:20 (駐車場整理)
開場 8:00
代表者会議 8:15
開会式 8:30
競技開始 8:45 (プロトコル)

体育館使用上の注意

- ◆体育館の下駄箱は使用禁止。
- ◆持参した飲食物のゴミ等は持ち帰ること。
- ◆ロビー、廊下で騒いだりウォーミングアップは禁止。
- ◆路上駐車禁止。
- ◆また駐車場で他人に迷惑な停め方はしないこと。
- ◆喫煙については指示、規則に従ってください。
- ◆玄関外の場合は必ず靴を履き替えてください。

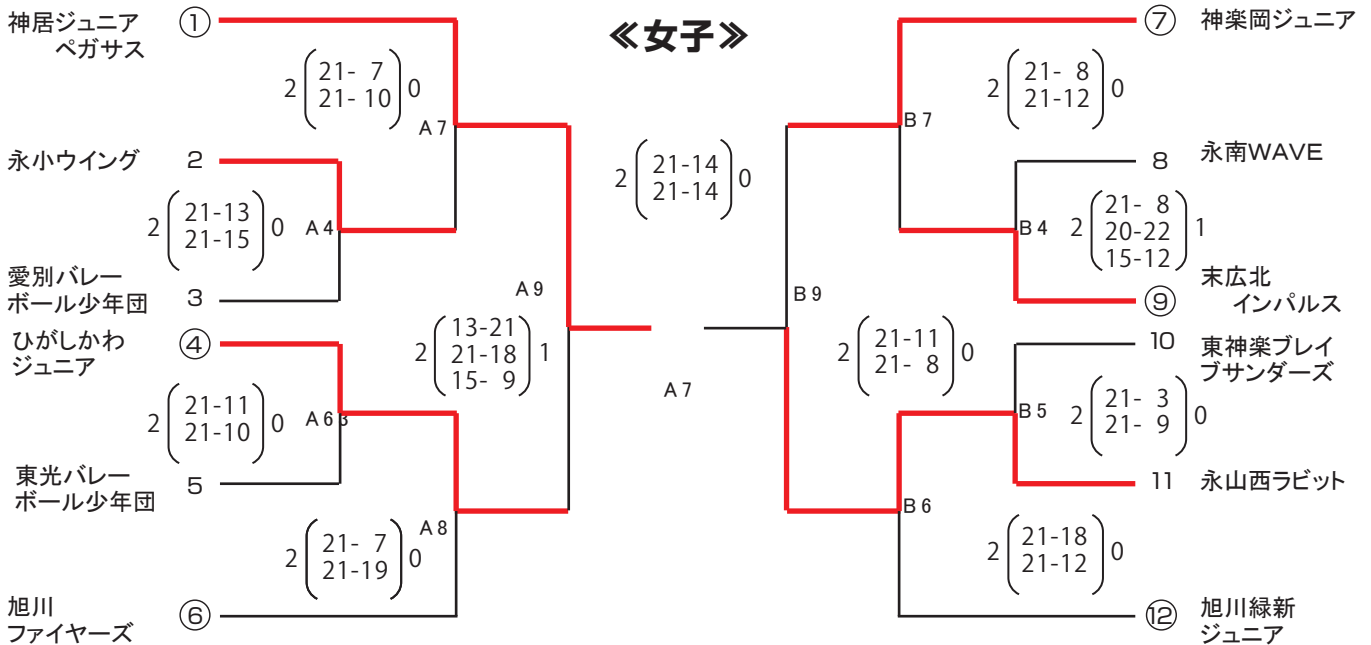
大会委員長 奈良 義徳
競技委員長 辻 昌和
審判委員長 大山 彰
総務委員長 今川 成人

《男子・混合の部》

神楽岡 ボーイズ	A 5	西神楽 BB II	2	$\begin{pmatrix} 21-9 \\ 21-14 \end{pmatrix}$	0
永小 ウイング	B 8	西神楽 BB II	2	$\begin{pmatrix} 21-12 \\ 21-10 \end{pmatrix}$	0
永小 ウイング	B 10	神楽岡 ボーイズ	2	$\begin{pmatrix} 22-20 \\ 15-21 \\ 15-12 \end{pmatrix}$	1

確認事項

- ① 年度始めにつき、開会式は全員参加
- ② ベンチ入りは 14 名
- ③ 使用球 / A・B とモルテン
- ④ ベンチ入り以外の選手および 6 年生はベンチ横応援可。
6 年生の練習参加は不可。保護者のフロア応援可。
- ⑤ 予選の試合後に、両キャプテンそれぞれが決勝トーナメントの組み合わせ抽選を行います。本部席にて主将がくじを引くこと。
- ⑥ 今大会は「愛別」と「鷹栖北野」の合同チームでの参加を認める。
- ⑦ インフルエンザの流行の状況を見て、総務が開会式・ゲーム挨拶時の握手の有無を判断する。各自、予防に努めること。



予選ルール

- ① 21 点 1 セットマッチ
- ② テクニカルタイムアウトはなし
- ③ タイムは 2 回 その他ルールは同じ

審判・LJについて

- ① 予選の第 1 試合は第 3 試合のチームが担当。以降は前の試合のチームで行う。
 - ② 決勝の第 1 試合はシードチームが担当。以降は負け審で行う。
 - ③ ベスト 8 に残ったチームは、準決勝～決勝の審判を担当。
- ※ 各チーム指導者に積極的に審判を行っていただき、技量の向上を図りたい。
また、各チーム選手の LJ 技術も高めるために、練習の中で指導をいただきたい。

◆女子予選 (1 セットマッチ)

旭川ファイヤーズ	A 1	神楽岡ジュニア	A 2	永山西ラビット	A 3	勝者はトーナメントの丸数字のコマに入るように抽選。 敗者はそれ以外のコマで抽選を行う。
永小ウイング	21-8	東光バレーボール少年団	21-18	ひがしかわジュニア	21-16	
神居ジュニアペガサス	B 1	愛別バレーボール少年団	B 2	緑新ジュニア	B 3	
東神楽プレイブサンダース	21-4	末広北インパルス	21-12	永南 WAVE	21-12	

※ひがしかわジュニア (次回第 3 シード)

男子成績	優勝	永小ウイング
	2 位	神楽岡ボーイズ

混合成績	優勝	西神楽 BB II
	2 位	

女子成績	優勝	神居ジュニアペガサス
		永山西ラビット
		ひがしかわジュニア
		神楽岡ジュニア