

# 第20回モルテンカップ兼協会会長杯バレーボール大会

開催日 2017 (H29) 年  
12月2日 (土)  
会場 比布町体育館  
役員集合 7:20  
開場 8:00  
代表者会議 8:15  
開会式 8:30  
競技開始 8:45 (プロトコル)

## 注意・連絡事項

- ◆体育館の下駄箱は使用禁止。
- ◆持参した飲食物のゴミ等は持ち帰ること。
- ◆ロビー、廊下で騒いだりウォーミングアップは禁止。
- ◆路上駐車禁止。  
また駐車場内で他人に迷惑な止め方はしないこと。
- ◆喫煙については指示、規則に従ってください。  
玄関外の場合は必ず靴を履き替えてください。

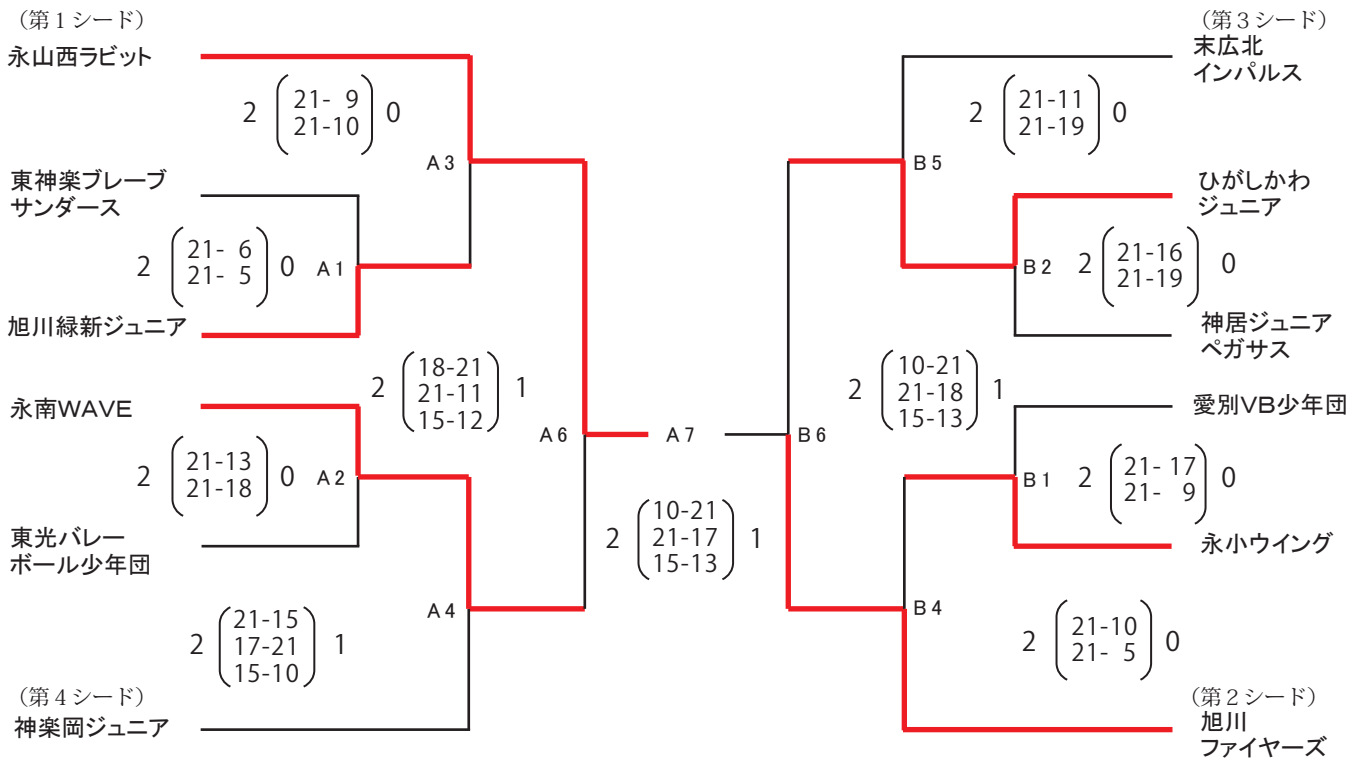
大会委員長 奈良 義徳  
競技委員長 辻 昌和  
審判委員長 大山 彰  
総務委員長 今川 成人

## ◆男子 ※試合のない空きチームで審判。

B3	A5	B7
神楽岡 ボーイズ	永小 ウイング	神楽岡 ボーイズ
西神楽 BB II	西神楽 BB II	永小 ウイング
$2 \begin{pmatrix} 15-21 \\ 21-19 \\ 15-8 \end{pmatrix} 1$	$2 \begin{pmatrix} 21-9 \\ 21-12 \end{pmatrix} 0$	$2 \begin{pmatrix} 21-6 \\ 11-21 \\ 15-12 \end{pmatrix} 1$

## ◆女子

使用球 / A・Bともモルテン



◆ベンチ入りは14名

◆登録外選手のベンチ裏応援可。当該チーム保護者のフロア応援可。

◆審判割り当て (LJ・点示) A1 / 永西・永小 B1 / 緑新 B4 / 神楽岡 (男子) 以降は負け審。

◆3位決定戦は行いません。

※1 永南WAVE・永小ウイング (男子) については、開会式参加免除。

※2 西神楽BB II はオープン参加のため、男子チームとの交流戦とする。

男子成績	優勝	永小ウイング
	2位	神楽岡ボーイズ

混合成績	優勝	西神楽 BB II
	2位	
	3位	

女子成績	優勝	永山西ラビット
		旭川ファイヤーズ
		永南WAVE
		ひがしかわジュニア