

第19回モルテンカップ兼協会会長杯バレーボール大会

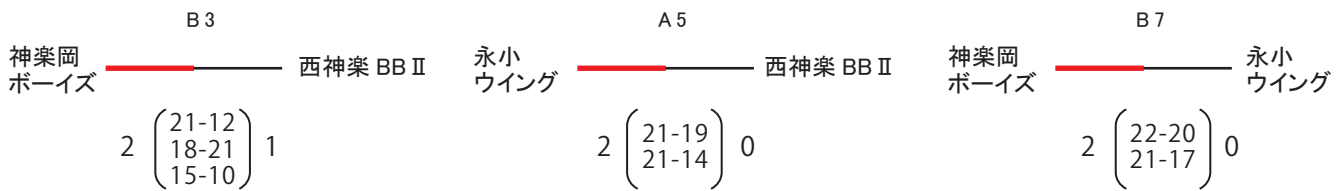
開催日 2016 (H28) 年
12月3日 (日)
会場 比布町体育館
役員集合 7:20
開場 8:00
代表者会議 8:15
開会式 8:30
競技開始 8:45 (プロトコル)

注意・連絡事項

- ◆体育館の下駄箱は使用禁止。
- ◆持参した飲食物のゴミ等は持ち帰ること。
- ◆ロビー、廊下で騒いだりウォーミングアップは禁止。
- ◆路上駐車禁止。
また駐車場内で他人に迷惑な止め方はしないこと。
- ◆喫煙については指示、規則に従ってください。
玄関外の場合は必ず靴を履き替えてください。

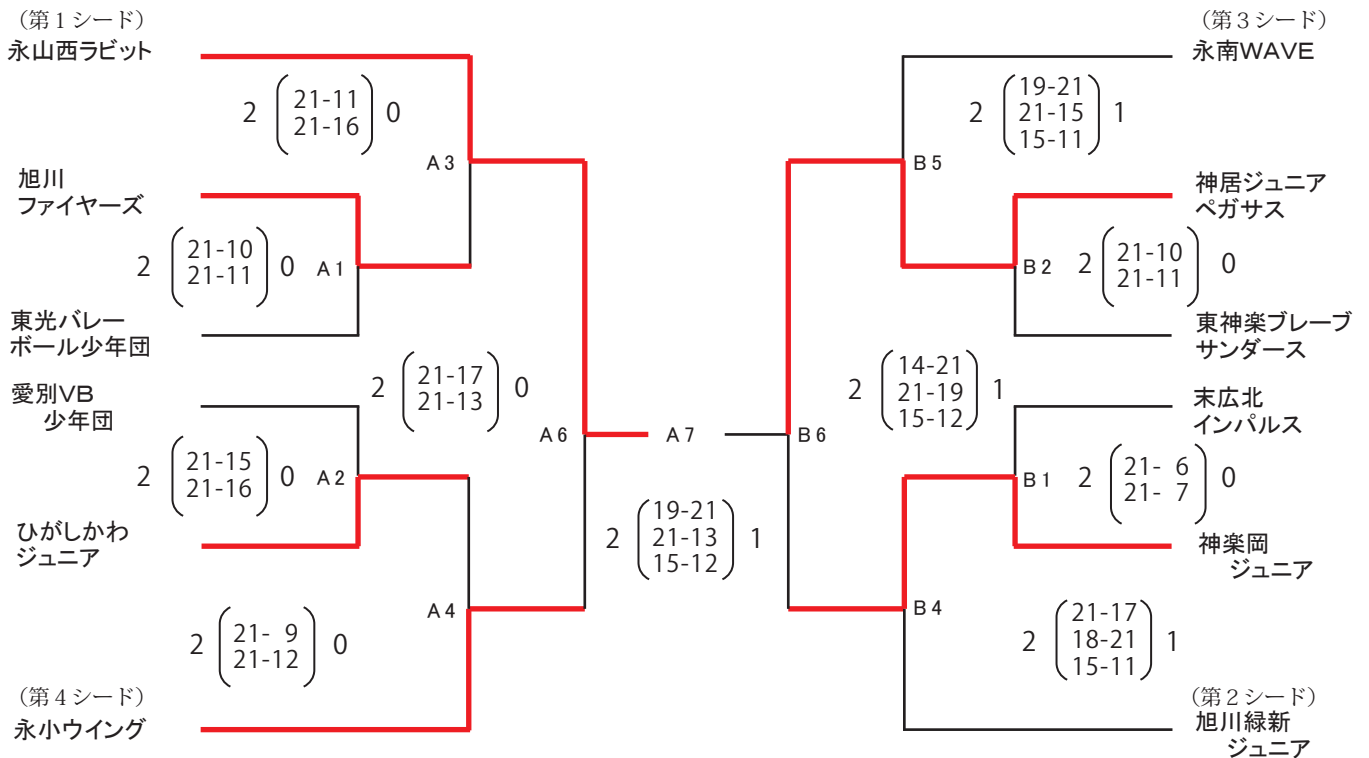
大会委員長 奈良 義徳
競技委員長 今川 成人
審判委員長 細谷 雄一
総務委員長 阿部 純也

◆男子 ※試合のない空きチームで審判。



◆女子

使用球 / A・Bともモルテン



◆ベンチ入りは14名

◆登録外選手のベンチ裏応援可。当該チーム保護者のフロア応援可。

◆審判割り当て (LJ・点示) A1 / 永西・永小 B1 / 緑新 B4 / 神楽岡 (男子) 以降は負け審。

◆3位決定戦は行いません。

※1 永南WAVE・永小ウイング (男子) については、開会式参加免除。

※2 西神楽BB II はオープン参加のため、男子チームとの交流戦とする。

男子成績	優勝	神楽岡ボーイズ
	2位	永小ウイング

混合成績	優勝	西神楽 BB II
	2位	
	3位	

女子成績	優勝	永山西ラビット
		神居ジュニアペガサス
		永小ウイング
		神楽岡ジュニア