

第9回 旭川市スポーツ少年団 バレーボール交流大会

開催日 2016 (H28) 年
6月25 (土)
会場 東川小学校
役員集合 7:30
開場 8:00
受付 8:30まで
代表者会議 8:30
開会式 8:45
プロトコル 9:00

体育館使用上の注意

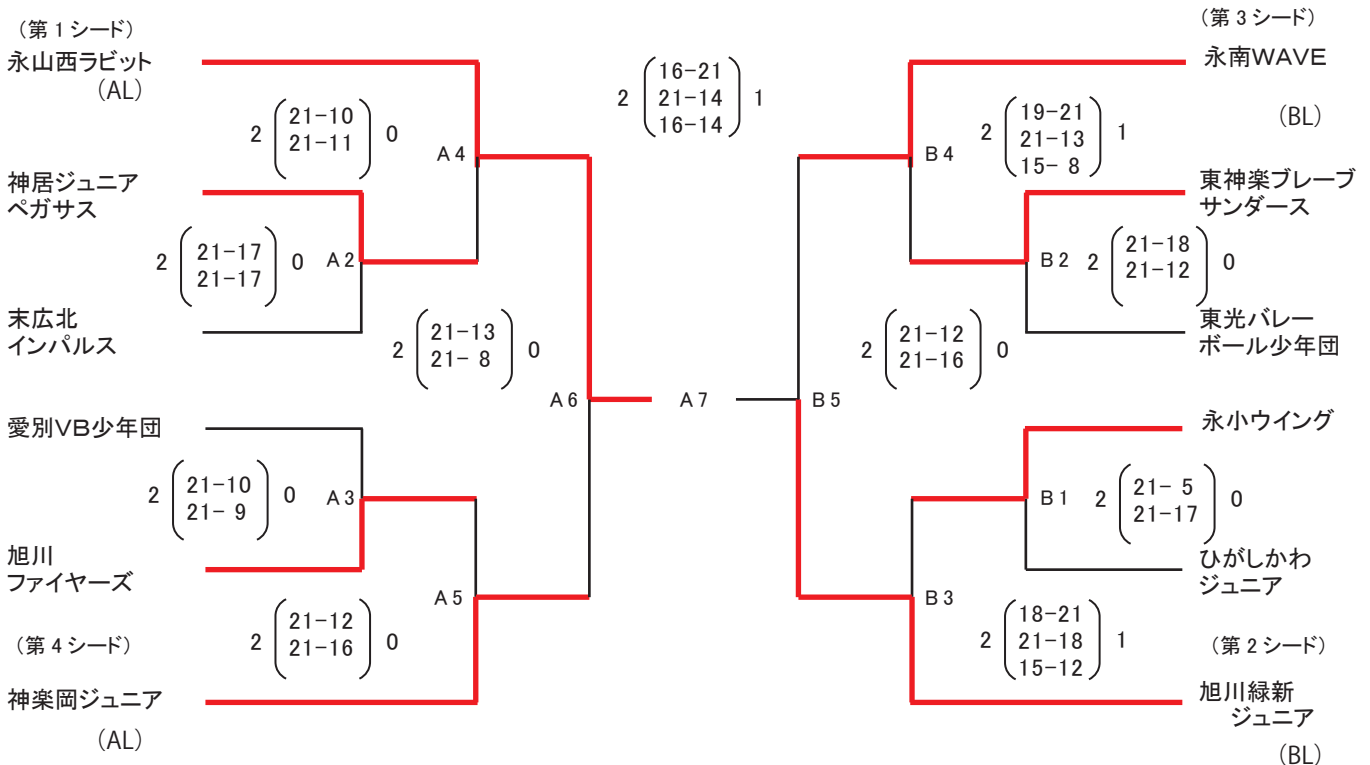
- ◆体育館の下駄箱は使用禁止。
- ◆持参した飲食物のゴミ等は持ち帰ること。
- ◆ロビー、廊下で騒いだりウォーミングアップは禁止。
- ◆路上駐車禁止。
また駐車場内で他人に迷惑な止め方はしないこと。
- ◆喫煙については指示、規則に従ってください。
玄関外の場合は必ず靴を履き替えてください。

大会委員長 奈良 義徳
競技委員長 今川 成人
審判委員長 細谷 雄一
総務委員長 阿部 純也

◆男子

神楽岡ボーイズ $A1$ 永小ウイング $2 \begin{pmatrix} 21-19 \\ 21-7 \end{pmatrix} 0$

◆女子



- ◆ベンチ入り選手は12名 フロアでの応援不可
- ◆ボール Aコート/ミカサ Bコート/モルテン
- ◆試合時刻は定めない。試合間は15分を上限に進行する。
- ◆ラインジャッジ A1/永山西・神楽岡 B1/永山南・緑新 以降、負け審
- ◆準決勝、決勝、第3代表決定戦、の審判・点示は、男子チームおよび女子のベスト8チームが担当する(主・副審は別途割り当て)
- ◆男子については試合後に表彰を行う
- ◆床拭き用のタオルは試合に出ている選手が用意する。
(基本的にセット間、タイム以外にはモップ入れない)

第3シード決定戦

神楽岡ジュニア $B6$ 永南WAVE $2 \begin{pmatrix} 21-14 \\ 21-18 \end{pmatrix} 0$

男子成績	優勝	神楽岡ボーイズ	男女混合	優勝	永山西ラビット	女子成績
	2位	永小ウイング			2位	
				3位	神楽岡ジュニア(第3)	
					永南WAVE(第4)	