

第35回 ファミリーマートカップ 全日本バレーボール 小学生大会 北北海道地区 旭川予選会

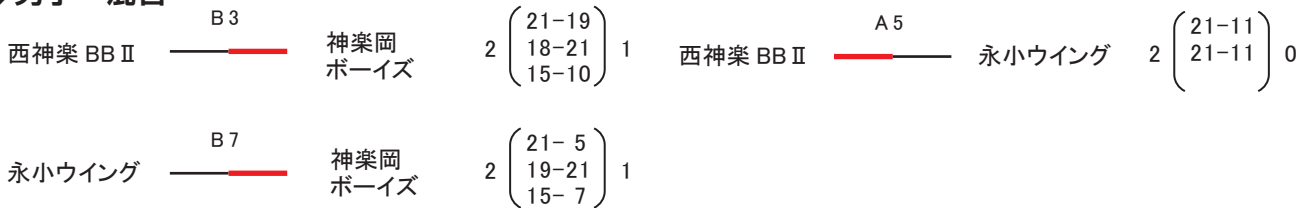
開催日 2015 (H27) 年
5月9日 (土)
会場 比布町体育館
役員集合 7:30
開場 8:00
代表者会議 8:20
開会式 8:30
競技開始 8:50 (プロトコル)

体育館使用上の注意

- ◆体育館の下駄箱は使用禁止。
- ◆持参した飲食物のゴミ等は持ち帰ること。
- ◆ロビー、廊下で騒いだりウォーミングアップは禁止。
- ◆路上駐車禁止。
- ◆また駐車場で他人に迷惑な止め方はしないこと。
- ◆喫煙については指示、規則に従ってください。
- ◆玄関外の場合は必ず靴を履き替えてください。

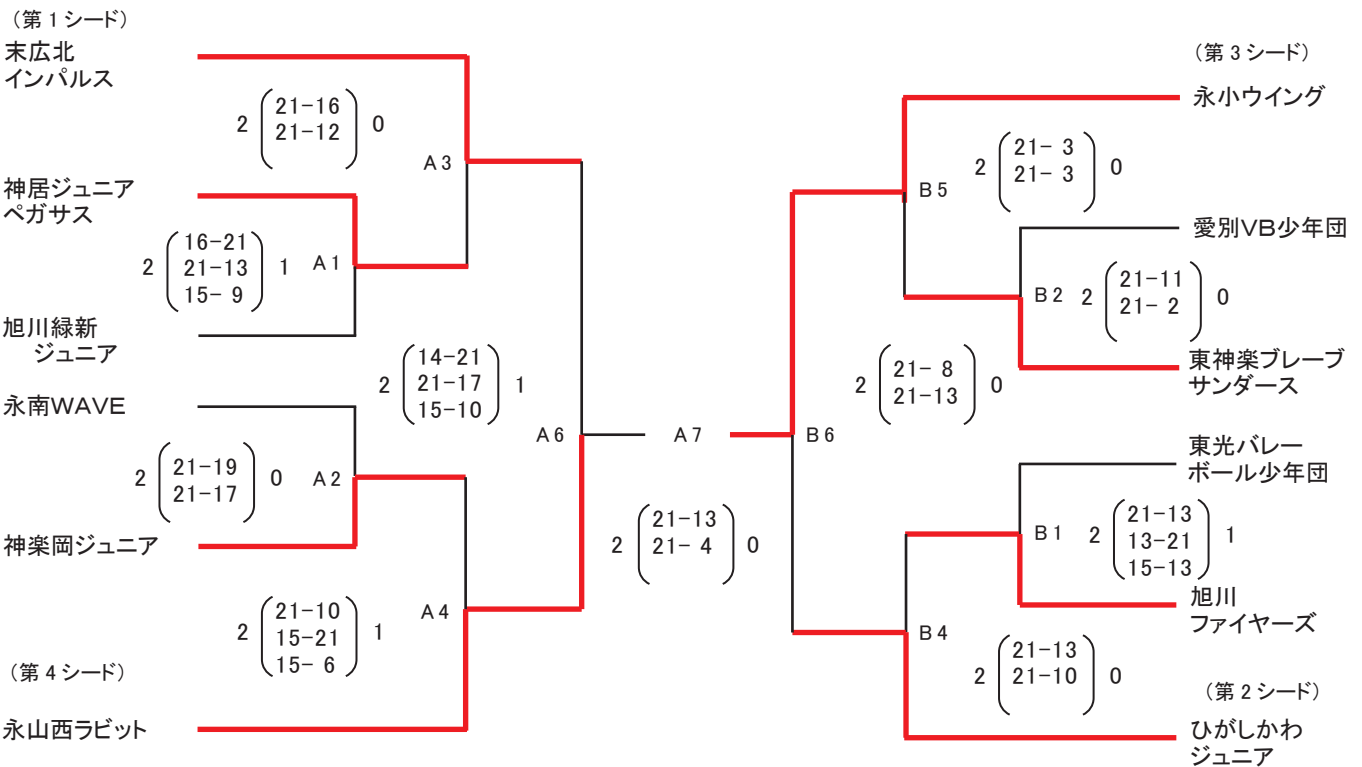
大会委員長 奈良 義徳
競技委員長 今川 成人
審判委員長 細谷 雄一
総務委員長 阿部 純也

◆男子・混合



◆女子

★第3シード決定戦が時間内に終わらない場合は、後日当該チームにより行います。



- ◆神楽岡ボーイズは開会式免除
- ◆ベンチ入り選手 12名
- ◆ベンチ後の応援および当該チーム保護者のフロア応援不可
- ◆ボール Aコート/モルテン Bコート/ミカサ
- ◆ラインジャッジ A1 / 末広北・永山西 B1 / 東川ジュニア・永小ウイング 以降、負け審。

尚、ベスト8のチームは帰らないこと。準決勝以降のラインジャッジ・点示を行う。

| | | | | | | | | |
|-------------|----|---------|-------------|----|----------|-------------|----|----------|
| 男子成績 | 優勝 | 神楽岡ボーイズ | 男女混合 | 優勝 | 西神楽BBII | 女子成績 | 優勝 | 永小ウイング |
| | 2位 | 永小ウイング | | 2位 | 永山西ラビット | | 2位 | ひがしかわ |
| | 3位 | | | 3位 | 末広北インパルス | | 3位 | 末広北インパルス |