

平成27年度 第34回 バレー祭 (小学生の部)

開催日 2015 (H27) 年
4月29日 (水)
会場 比布町体育館
役員集合 7:30
開場 8:00
代表者会議 8:30
開会式 8:45
競技開始 9:00

体育館使用上の注意

- ◆体育館の下駄箱は使用禁止。
- ◆持参した飲食物のゴミ等は持ち帰ること。
- ◆ロビー、廊下で騒いだりウォーミングアップは禁止。
- ◆路上駐車禁止。
- ◆また駐車場で他人に迷惑な止め方はしないこと。
- ◆喫煙については指示、規則に従ってください。
- ◆玄関外の場合は必ず靴を履き替えてください。

大会委員長 奈良 義徳
競技委員長 今川 成人
審判委員長 細谷 雄一
総務委員長 阿部 純也

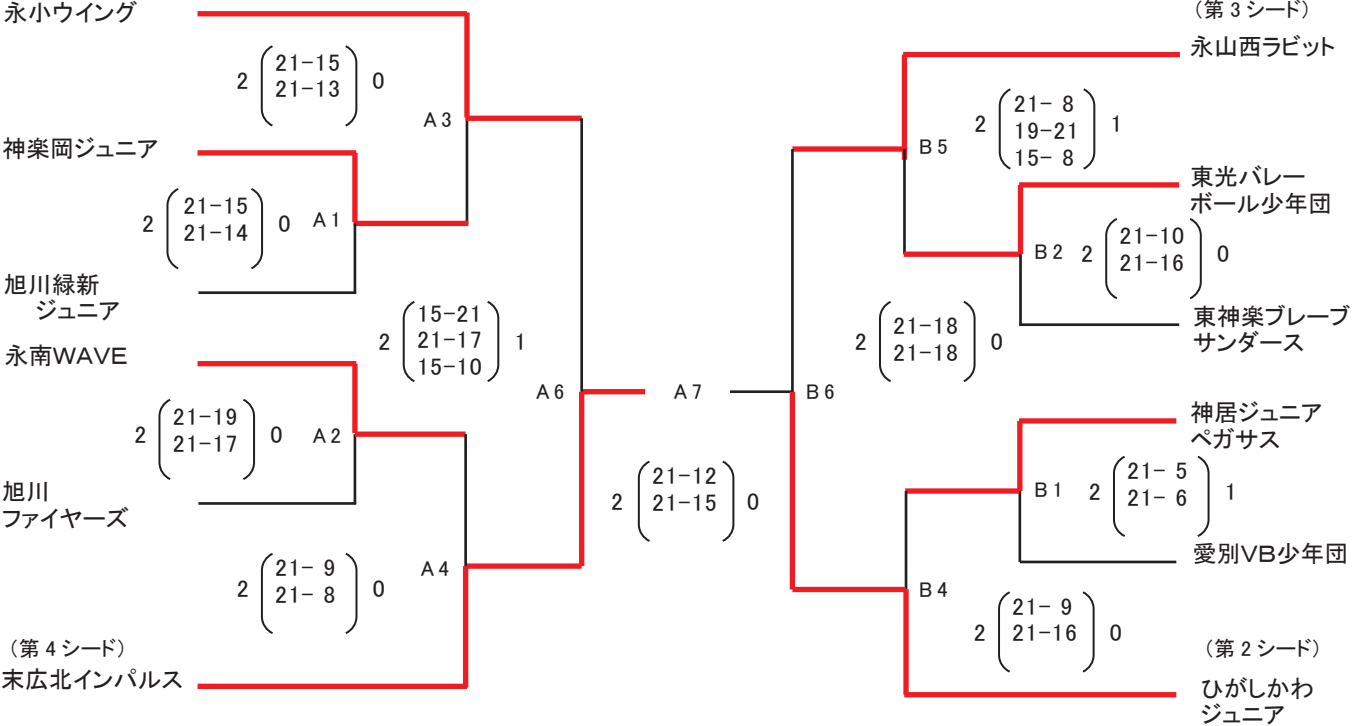
◆男子

| | | | | | |
|-----------|-----|---------|---|---|---|
| 西神楽 BB II | B 3 | 神楽岡ボーイズ | 2 | $\begin{pmatrix} 26-24 \\ 21-16 \end{pmatrix}$ | 0 |
| 西神楽 BB II | A 5 | 永小ウイング | 2 | $\begin{pmatrix} 21-10 \\ 18-21 \\ 15-12 \end{pmatrix}$ | 1 |
| 神楽岡ボーイズ | B 7 | 永小ウイング | 2 | $\begin{pmatrix} 22-20 \\ 21-16 \end{pmatrix}$ | 0 |

◆女子

★第3シード決定戦は行いません。

(第1シード)
永小ウイング



- ◆ベンチ入り選手 14名
 - ◆ベンチ後の応援可・当該チーム保護者のフロア応援可
 - ◆ボール Aコート/ミカサ Bコート/モルテン
 - ◆ラインジャッジ A1 / 永小・末広北 B1 / 永山西・東川 以降、負け審。
- 尚、ベスト8のチームは帰らないこと。準決勝以降のラインジャッジ・点示を行う。

男子優勝 神楽岡ボーイズ
2位 永小ウイング
混合優勝 西神楽 BB II

女子優勝 末広北インパルス
2位 ひがしかわジュニア
3位 永小ウイング (3S) ・ 永山西ラビット (4S)