

第34回 旭川小学生バレーボール大会 新人戦

開催日 2015 (H27) 年
1月24日 (土)
会場 比布町体育館
役員集合 7:30
開場 8:00
代表者会議 8:15
開会式 8:30
競技開始 8:40 (プロトコル)

体育館使用上の注意

- ◆体育館の下駄箱は使用禁止。
- ◆持参した飲食物のゴミ等は持ち帰ること。
- ◆ロビー、廊下で騒いだりウォーミングアップは禁止。
- ◆路上駐車禁止。
- ◆また駐車場で他人に迷惑な停め方はしないこと。
- ◆喫煙については指示、規則に従ってください。
- ◆玄関外の場合は必ず靴を履き替えてください。

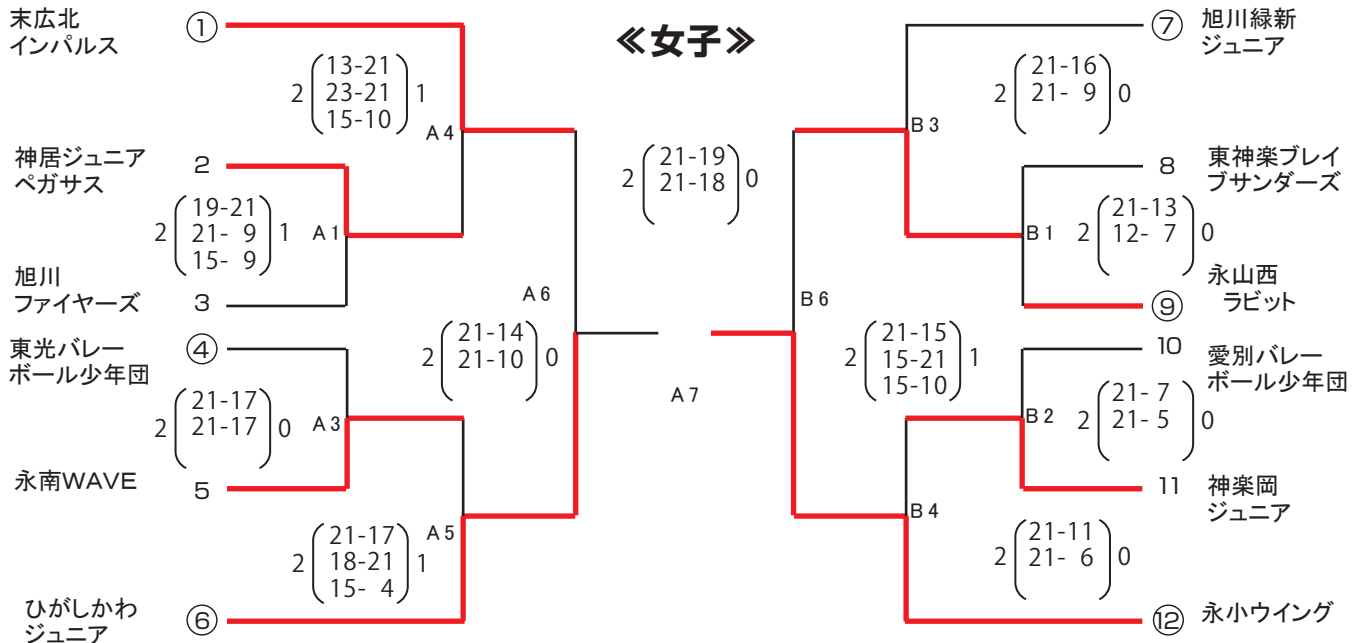
大会委員長 奈良 義徳
競技委員長 今川 成人
審判委員長 細谷 雄一
総務委員長 阿部 純也

《男子》

永小 ウイング	A2	西神楽 BB II	2	$\begin{pmatrix} 21-8 \\ 21-12 \end{pmatrix}$	0
神楽岡 ボーイズ	B5	西神楽 BB II	2	$\begin{pmatrix} 27-25 \\ 15-21 \\ 15-11 \end{pmatrix}$	1
永小 ウイング	B7	神楽岡 ボーイズ	2	$\begin{pmatrix} 21-14 \\ 21-14 \end{pmatrix}$	0

確認事項

- ① 年度始めにつき、開会式は全員参加。
- ② ベンチ入りは14名。
- ③ ベンチ入り以外の児童はベンチ横心援可。保護者のフロア応援可。
- ④ 審判・点示は別途割り当てだが、第1試合を除き基本的に負け審。ベスト8に残ったチームは、準決勝～決勝の審判を担当。
- ⑤ 予選終了後に組み合わせ抽選を行う。主将がくじを引くこと。
- ⑥ 使用球/Aコート(モルテン) Bコート(ミカサ)
- ⑦ なかよしカップV2大会の抽選も行います。各チームは参加チーム数を競技委員までお知らせください。



第3シード決定戦 (女子) 開催中止

B8

$0 \begin{pmatrix} - \\ - \\ - \end{pmatrix} 0$

※ 会場使用の関係上、16時30分の時点で行われている試合から先には進まない。決勝と第3シード決定戦の両方ができない場合は後日開催。第3シード決定戦のみできない場合は実施せず後日検討事項とする。

◆女子予選 (1セットマッチ)

ひがしかわ ジュニア	A1	神楽岡ジュニア	A2	東光バレー ボール少年団	A3	勝者はトーナメントの丸数字 のコマに入るように抽選。 敗者はそれ以外のコマで抽選 を行う。
永南 WAVE	21-9	末広北インパルス	21-13	東神楽プレイブ サンダーズ	21-12	
旭川ファイヤーズ	B1	永小ウイング	B2	緑新ジュニア	B3	
永山西ラビット	21-11	神居ジュニア ベガス	21-14	愛別バレー ボール少年団	21-6	

男子優勝 神楽岡ボーイズ
2位 永小ウイング
混合優勝 西神楽 BB II

女子優勝 永小ウイング
2位 ひがしかわジュニア
3位 永山西ラビット (3S) ・ 末広北インパルス (4S)