

# 第17回モルテンカップ兼協会長杯バレーボール大会

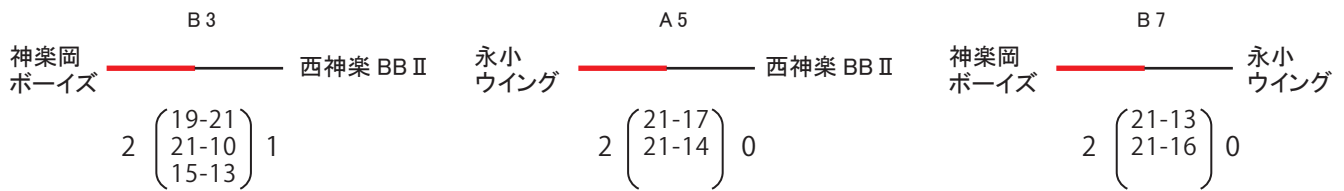
開催日 2014 (H26) 年  
11月30日 (日)  
会場 比布町体育館  
役員集合 7:30  
開場 8:00  
開会式 8:30  
競技開始 8:45 (プロトコル)

## 注意・連絡事項

- ◆体育館の下駄箱は使用禁止。
- ◆持参した飲食物のゴミ等は持ち帰ること。
- ◆ロビー、廊下で騒いだりウォーミングアップは禁止。
- ◆路上駐車禁止。  
また駐車場内で他人に迷惑な止め方はしないこと。
- ◆喫煙については指示、規則に従ってください。  
玄関外の場合は必ず靴を履き替えてください。

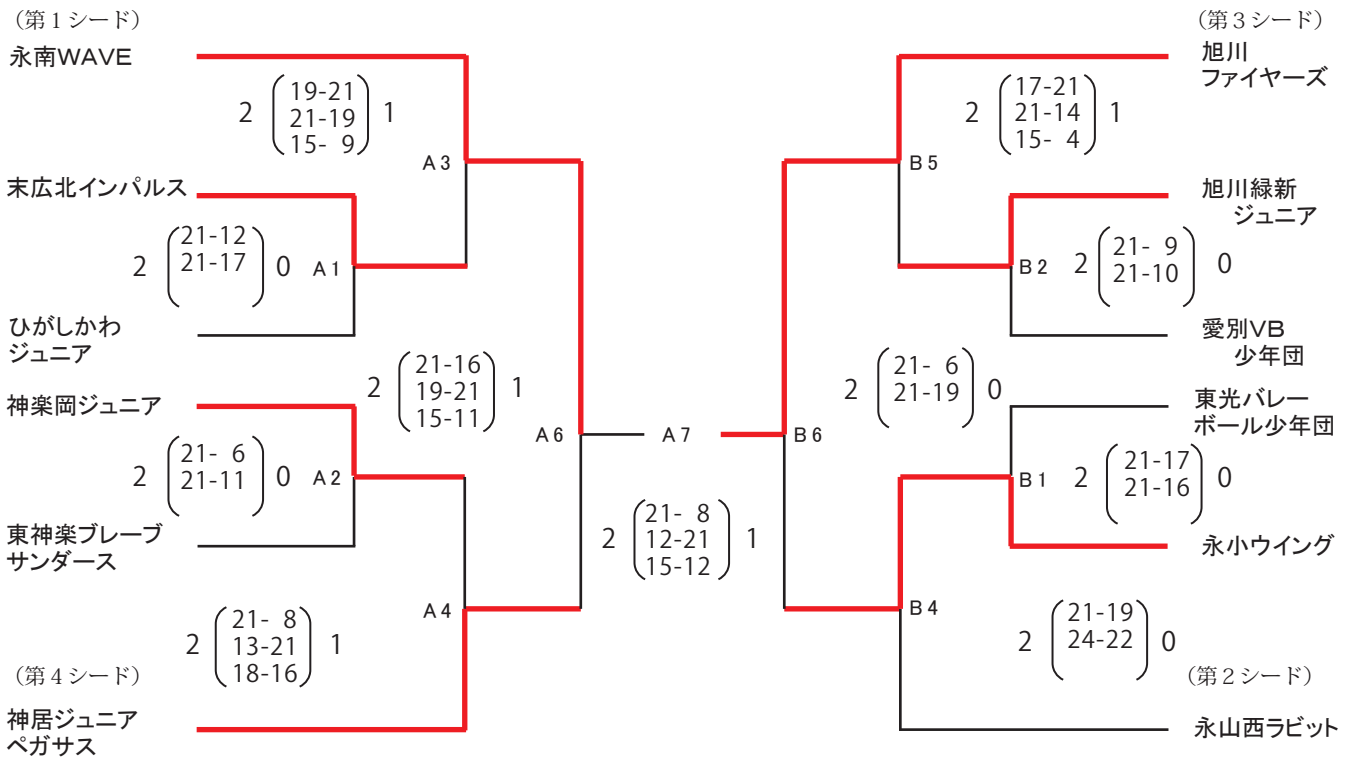
大会委員長 奈良 義徳  
競技委員長 今川 成人  
審判委員長 細谷 雄一  
総務委員長 阿部 純也

## ◆男子 ※試合のない空きチームで審判。



## ◆女子

使用球 / A・Bともモルテン



- ◆ベンチ入りは14名
- ◆登録外選手のベンチ裏応援可。当該チーム保護者のフロア応援可。
- ◆審判割り当て (LJ・点示) A1 / 永南・神居 B1 / 神楽岡 (男)・西神楽 以降は負け審。
- ◆3位決定戦は行いません。
- ※1 旭川ファイヤーズ・永小ウイング (男子) については、開会式参加免除。
- ※2 西神楽BB II はオープン参加のため、男子チームとの交流戦とする。

<b>男子成績</b>	優勝	神楽岡ボーイズ
	2位	永小ウイング

<b>女子成績</b>	優勝	旭川ファイヤーズ
	2位	永南 WAVE
	3位	神居ジュニアペガサス 永小ウイング

<b>混合成績</b>	優勝	西神楽 BB II
-------------	----	-----------